

## META 02 Miscelatore monocomando a due fori con rosette separate con gruppo doccia lavello - Cromato

---

ST 110 103 3625



- sporgenza 236 mm
- bocca girevole 360°
- Getto con aria e getto a doccia
- altezza rubinetteria 345 mm
- altezza fino al rompigitto 260 mm
- diametro foro rubinetteria 35 mm
- diametro foro miscelatore monocomando 35 mm
- diametro foro doccia lavello 32mm
- Flessibile doccia trecciato 1500mm
- deviatore automatico bocca/doccia
- testina doccia con sistema anticalcare
- portata max 7 l/min a una pressione idraulica di 3 bar
- senza piombo

### Componenti singoli di questo set

---

Per questo set sono necessari i seguenti componenti



1x 32 815 625-00



1x 27 721 970-00



**META 02 Miscelatore monocomando a due fori con rosette separate con gruppo doccia lavello - Cromato**

---

ST 110 103 3625

**META 02 Miscelatore monocomando a due fori con rosette separate con gruppo doccetta lavello - Cromato**

---

ST 110 103 3625



- sporgenza 236 mm
- bocca girevole 360°
- Getto con aria
- altezza rubinetteria 345 mm
- altezza fino al rompigitto 260 mm
- diametro foro rubinetteria 35 mm
- diametro foro miscelatore monocomando 35 mm
- portata max 7 l/min a una pressione idraulica di 3 bar
- senza piombo

Comando posizionabile liberamente.

---

**Prodotti complementari**



**Comando pileta ad eccentrico con manopola con manopola - Cromato**

10 710 970-00

---

**Prodotti complementari**

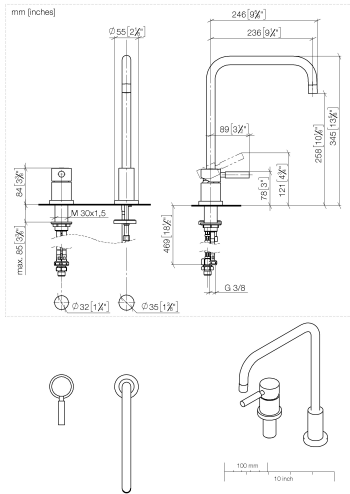


**Dispenser con rosetta - Cromato**

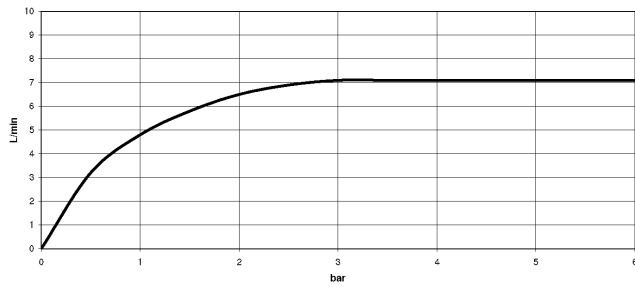
82 444 970-00

**META 02 Miscelatore monocomando a due fori con rosette separate con gruppo doccia lavello - Cromato**

ST 110 103 3625



**Diagramma di portata**



**Certificati**

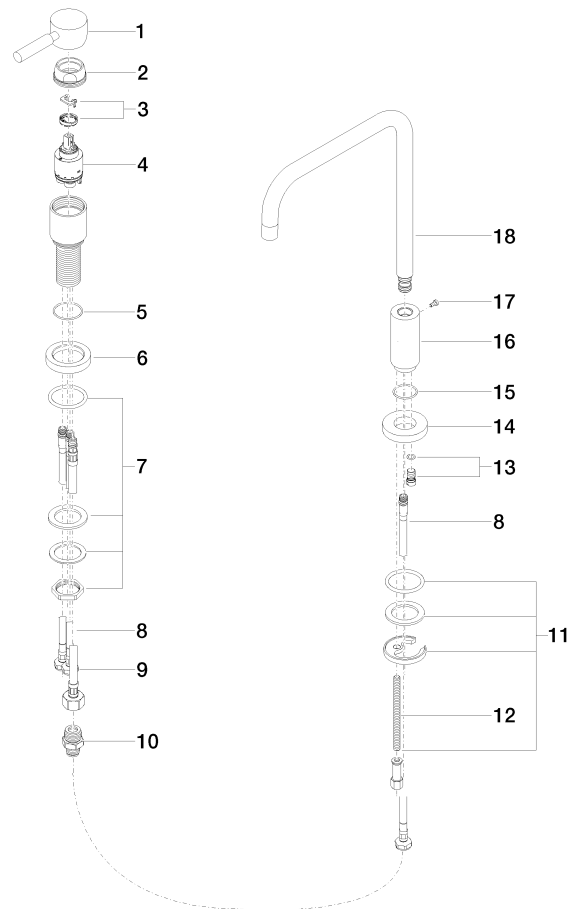
ETA\_18988.

LGA\_9391.

WRAS\_2101013.

**META 02 Miscelatore monocomando a due fori con rosette separate con gruppo doccetta livello - Cromato**

ST 110 103 3625



**Elenco delle parti di ricambio**

N.	Codice articolo	Denominazione	Quantità necessaria	Tempo di produzione
1	90 20 62 040 00-00	manopola	1	10
2	09 24 04 107-00	dado	1	10
3	90 28 10 148 00 90	accessori	1	2
4	90 15 05 065 00 90	cartuccia	1	2
5	09 14 10 102 90	guarnizione	1	2
6	09 28 10 111-00	rosetta	1	10
7	04 23 10 032 46 90	set di fissaggio	1	2
8	04 30 04 104 00 90	flessibile	3	2
9	04 30 04 019 00 90	flessibile	1	2
10	90 24 03 514 00 90	set di nippel	1	2
11	04 30 11 038 00 90	set di fissaggio	1	2
12	09 31 11 012 90	perno	1	2
13	04 31 20 046 10 92	set	1	2
14	09 28 10 064-00	rosetta	1	10
15	09 14 10 120 90	guarnizione	1	2
16	09 11 10 062 10-00	attacco	1	10
17	09 30 30 057 90	vite	1	2
18	90 28 22 209 00-00	bocca di erogazione	1	10

## META 02 Miscelatore monocomando a due fori con rosette separate con gruppo doccia livello - Cromato

ST 110 103 3625



Compatibile con: ELIO, TARA, TARA ULTRA

- con rosetta tonda
- Getto a doccia
- deviatore automatico bocca/doccetta
- altezza rubinetteria 191 mm
- diametro foro doccia livello 32mm
- Flessibile doccia trecciato 1500mm
- testina doccia con sistema anticalcare
- senza piombo

Abbinabile soltanto al 33826790, 32800790, 33826888, 32815888, 20815892, 33826875.

Sistema di sicurezza antiriflusso.

	Cromato	27 721 970-00
	Platinato spazzolato	27 721 970-06
	Platinato	27 721 970-08
	Ottone (Oro 23k)	27 721 970-09
	Dark Chrome	27 721 970-19
	Ottone spazzolato (Oro 23k)	27 721 970-28
	Nero opaco	27 721 970-33
	Champagne spazzolato (Oro 22k)	27 721 970-46
	Champagne (Oro 22k)	27 721 970-47
	Cromo spazzolato	27 721 970-93
	Dark Platinum spazzolato	27 721 970-99



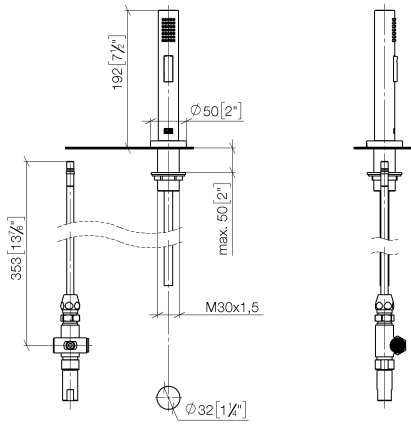
**META 02 Miscelatore monocomando a due fori con rosette separate con gruppo doccetta lavello - Cromato**

---

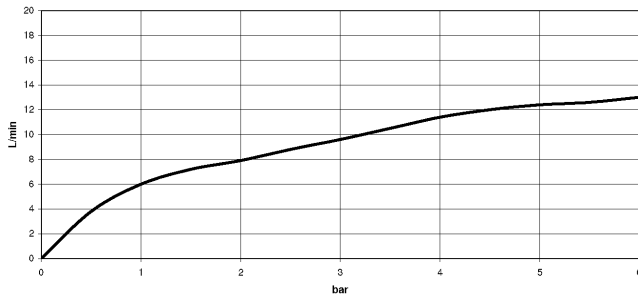
ST 110 103 3625

## META 02 Miscelatore monocomando a due fori con rosette separate con gruppo doccia livello - Cromato

ST 110 103 3625  
mm [inches]



### Diagramma di portata



### Certificati

LGA\_18901.

Belgaqua\_21-027-  
27\_3.

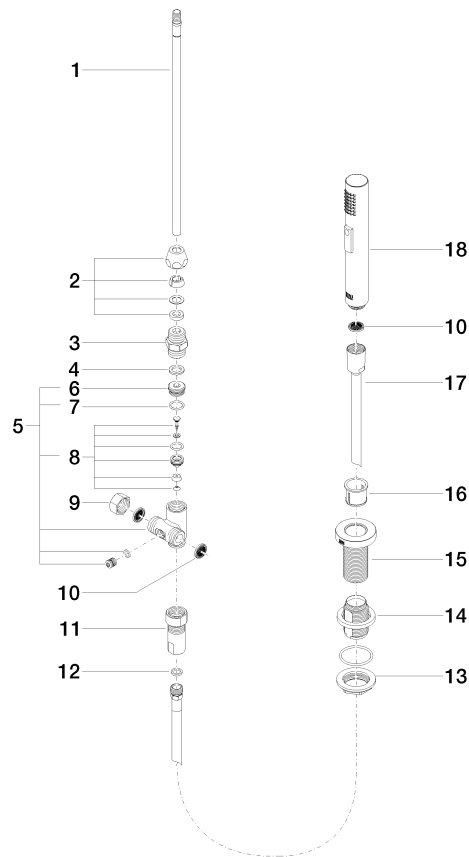
LGA\_29572.

IAPMO\_6397.



**META 02 Miscelatore monocomando a due fori con rosette separate con gruppo doccia livello - Cromato**

ST 110 103 3625



**Elenco delle parti di ricambio**

N.	Codice articolo	Denominazione	Quantità necessaria	Tempo di produzione
1	04 24 02 046 01-07	tubo	1	10
2	90 23 30 040 00-00	giunto a vite	1	10
3	90 24 03 168 00 90	ugello	1	2
4	90 14 20 002 00 90	guarnizione	1	2
5	90 17 09 046 10 90	deviatore	1	2
6	09 24 04 112 10 90	ugello	1	2
7	90 14 10 033 00 90	guarnizione	1	2
8	90 21 10 031 10 90	deviatore	1	2
9	04 21 02 006 00 92	calotta	1	2
10	09 23 01 039 90	setaccio	2	2
11	90 24 03 241 00 90	ugello	1	2
12	90 14 20 019 00 90	guarnizione	1	2
13	04 30 11 038 66 90	set di fissaggio	1	2
14	12 720 970 90	Set di prolunga -	1	60
15	09 30 01 285-00	rosetta	1	10
16	90 18 40 085 00 90	bussola	1	2
17	90 30 02 062 00-00	flessibile	1	2
18	04 12 11 158 00-00	doccia	1	10